



# Drift & Underhåll

Produktserien NTech  
NorDan AB

Projektnamn:

**Sundstrand etapp 2**

Projektnummer:

**2102**

# Innehållsförteckning

## Underhåll och hantering

|  |        |
|--|--------|
| Allmänt om fönsterunderhåll.....                 | sid 4  |
| Trä - ett levande material .....                 | sid 5  |
| Underhållsintervall - trä .....                  | sid 6  |
| Underhåll av täckmålade trädetaljer .....        | sid 7  |
| Underhåll av laserade trädetaljer.....           | sid 8  |
| Underhåll av trösklar .....                      | sid 8  |
| Underhåll av glas.....                           | sid 9  |
| Kondens.....                                     | sid 10 |
| Undvik termiska glassprickor .....               | sid 12 |
| Beslag och detaljer - funktionella material..... | sid 13 |
| Underhållsintervall - beslag & detaljer .....    | sid 13 |
| Underhåll av tappbärande lyftgångjärn .....      | sid 14 |
| Efterjustering av justerbara gångjärn .....      | sid 15 |
| Underhåll av stängningsbeslag .....              | sid 16 |
| Underhåll av vridbeslag .....                    | sid 18 |
| Underhåll av låscylinder .....                   | sid 18 |
| Underhåll av tätningslister .....                | sid 18 |
| Underhåll av aluminiumbeklädnad.....             | sid 19 |
| Underhåll av spröjs .....                        | sid 20 |
| Montering/demontering av löstagbar spröjs .....  | sid 21 |
| Återvinning av demonterad produkt .....          | sid 21 |
| Underhållsdokumentation.....                     | sid 22 |



# Inledning

*Våra underhållsföreskrifter ska noggrant följas för att produktgarantin ska gälla (se garantivillkor).*

## Allmänt om fönsterunderhåll

För att du ska få största möjliga glädje av dina fönster och fönsterdörrar, krävs det mer eller mindre regelbundet ett visst mått av underhåll.

För att enkelt beskriva underhållsbehovet på våra fönster/fönsterdörrar har vi indelat en produkt i tre generella materialgrupper:

- Trä
- Glas
- Beslag

Utöver dessa tre materialgrupper, vars materialegenskaper och underhållsbehov skiljer sig mycket åt, tillkommer aluminiumbeklädnad som ett tillvalsalternativ. En allmän missuppfattning är att aluminiumbeklädda fönster är helt underhållsfria. Aluminiumbeklädnaden (aluminiumprofiler) skyddar effektivt produktens utvändiga trä som därför inte kräver något underhåll, men aluminiumbeklädnaden i sig, glaset och beslagen kräver trots allt ett visst mått av underhåll.

Följande sidor beskriver materialen och hur dessa skall underhållas, så att du skall få största möjliga glädje av dina produkter, länge.

(För utförlig teknisk produktinformation, se även våra tekniska produktbeskrivningar som finns på vår webbsida, [www.nordan.se](http://www.nordan.se))

## Trä - ett levande material

*Det sägs att trä är ett levande material. Det rör sig, sväller och krymper, beroende på hur förhållandena möjliggör för träet att ta upp och avge fukt.*

Olika träslags egenskaper skiljer sig åt, vilket inverkar på valet av träslag. T.ex. är björk och bok hårdare och starkare träslag än furu och gran. Furu är starkare och mer dimensionsstabil vid fuktvariationer än gran, men det mörknar under inverkan av ljus. Vid fönstertillverkning används ofta furu eftersom dess egenskaper lämpar sig bäst i sammanhanget. Trä som används utomhus eller under mark eller i vatten kan med olika impregneringsmetoder få en ökad livslängd. Vid impregnering ökas träets motståndskraft mot träförstörande organismer, som t.ex. rötsvampar och insekter.

NorDan AB konstruktioner av furuträ vaccumimpregneras efter bearbetning på egen fabrik med oljelösliga medel, träskyddsklass NTR/B (i enlighet med SS-EN 351-1, 351-2:2007 och NTR Dokument nr 3:2013. NTR-standard står under kontroll av SP - Sveriges Provnings- och Forskningsinstitut.)

Träskyddsklass NTR/B är avsedd för färdigarbetade snickeridetaljer, t.ex. fönster och dörrar. För trä som impregnerats med oljelösliga medel rekommenderas alltid en UV-skyddande ytbehandling som skyddar impregneringsmedlet i träet mot nedbrytning och urlakning. Ytbehandlingen (täckfärg eller lasyr) ger ett skydd mot väder och vind. Målade eller laserade fönster har normalt ett bra fuktskydd så länge de underhålls på rätt sätt. För att förhindra inträngning av vatten måste man se till att färgfilmen är intakt och av god kvalitet.

Både täckfärg och lasyr åldras av väder och vind. Ett från början tillräckligt tjockt ytskikt slits, tunnas ut och förlorar sin elasticitet. Färgen eller lasyren följer inte längre med i träets rörelser, spricker, flagnar och släpper igenom mer och mer fukt. Kulörta fönster är mer känsliga för påverkan av t.ex. solens UV-ljus och kan därmed kräva mer underhåll än vitmålade fönster.

## Underhållsintervall - trä

Hur ofta du måste underhålla ytbehandlingen beror på dina bostadsförhållanden. Det varierar med klimat, nederbörd och luftfuktighet, luftföroreningar, mögel- och algangrepp, temperaturväxlingar, var byggnaden ligger, fönstrets placering i vägg, i vilket väderstreck fönstret exponeras. Fönster i samma byggnad kräver alltså olika mått av underhåll.

Därför måste du regelbundet se över ytbehandlingen på dina fönster och fönsterdörrar. Hur ofta? Ja, det är bara du själv som kan bedöma utefter dina bostadsförhållanden. Vår rekommendation är en översyn åtminstone 1 ggr/år. Det bästa är att försöka göra det till en rutin, t.ex. när du putsar dina fönster kan du passa på att rengöra fönstrens utvändiga detaljer också. Då ser du i vilket skick ytbehandlingen är samtidigt som du underhåller ytan genom rengöring.

### Obs!

- Information om vilka ytbehandlingsprodukter, som t.ex. rengöringsmedel, grundfärg, täckfärg, lasyr och verktyg du bör använda, får du från din färgleverantör eller färghandel. Vilken ytbehandling du än väljer, ska du vara noga med att följa de råd och föreskrifter som du får av din färgleverantör. Det är den bästa försäkringen för att du ska få ett snyggt och hållbart resultat.
- Vid rengöring undvik starka rengöringsmedel som innehåller ammoniak eller lösningsmedel. Använd rent vatten eller diskmedel utspätt i vatten och torka av ytorna efter rengöring.
- Tätningslister mellan karm och båge, fogband av elastiskt gummi på in- och utsida om isolerglaskassetten får du inte lasera eller måla över. Tätningsfunktionen och materialens elasticitet försämras vid övermålning.
- Alla beslag som ingår i produkten är ytbehandlade och bör inte övermålas. Funktionen försämras vid övermålning. Däremot skall de underhållas enligt våra underhållsföreskrifter för beslag som du finner längre bak i handboken.

## Underhåll av täckmålade trädetaljer

- Kontrollera dina täckmålade fönster ordentligt åtminstone en gång varje år. Ser du tecken på blåsor, sprickor, flagor eller matthet i färgen ska du åtgärda skadan.
- När du målar bör relativ luftfuktighet vara mellan 40-65% RF eller efter färgleverantörens rekommendationer. Att måla under fel årstid (höst/vinter) eller vid fuktig väderlek ger ett sämre slutresultat med tätare underhållsintervall som följd.

### INSTRUKTION - MÅLA OM UTVÄNDIGA YTOR

- 1) Kontrollera att ytan är torr.
- 2) Borsta av smuts och damm som sitter löst.
- 3) Skrapa bort färg som är sprucken eller sitter löst och skrapa bort kåda som kan ha trängt fram.
- 4) Slipa bort poröst trä med fint slippapper.
- 5) Slipa hela fönstret med fint sandpapper, så att färgen ser matt ut.
- 6) Borsta av spån och slipdamm.
- 7) Tvätta fönstret med målartvätt enligt tillverkarens instruktioner.
- 8) Har det blivit springor i t.ex. hörnfogar på båge och karm eller vid fönster-blecket ska du laga dem med plastisk tätmassa. Undvik fogmassor som inte tillåter övermålning.
- 9) Grundmåla trärena ytor med en grundfärg (alkyd) enligt tillverkarens instruktioner.
- 10) Färdigmåla med en fönsterfärg alkyd eller akrylat enligt tillverkarens instruktioner.
- 11) Var särskilt noga med att stryka på rikligt med färg vid fönstrets nedre delar, på ändträ och vid hörnfogar.

### INSTRUKTION - MÅLA OM INVÄNDIGA YTOR

Normalt behöver du bara rengöra invändiga ytor. Tvätta ytan med vatten och mildt rengöringsmedel. Behöver du måla om:

- 1) Slipa med fint sandpapper och ta bort slipdammet.
- 2) Grundmåla trärena ytor med en grundfärg (alkyd) enligt tillverkarens instruktioner.
- 3) Färdigmåla med en fönsterfärg alkyd eller akrylat enligt tillverkarens instruktioner.

## Underhåll av laserade trädetaljer

- Utvändigt används en oljealkydlasyr (polymeriserad olja) som är ett vattenavvisande elastiskt skydd och som har god följsamhet med träets rörelser. När det gäller pigmenteringsgraden ska du rådfråga din färgleverantör. Det går även att använda en opigmenterad polymeriserad olja, men mindre mängd pigment ger sämre skydd mot solens UV-strålar och om träet börjar gråna har ytbehandlingen tappat sin skyddseffekt.
- Kontrollera dina laserade fönster ordentligt åtminstone en gång varje år.
- Om utvändiga ytor visar tecken på uttorkning, t.ex. ytsprickor, matthet eller grånad, ska du åtgärda skadan.
- Laserade fönster i utsatta lägen behöver underhållas åtminstone 1 gång/år.

## INSTRUKTION - LASERA UTVÄNDIGA YTOR

- 1) Slipa ytan med fint slippapper och skrapa bort eventuellt framträngande kåda.
- 2) Borsta av slipdamm och smuts som sitter löst.
- 3) Tvätta ytan med en trasa indränkt i lacknafta.
- 4) Laga eventuella sprickor, t.ex. i hörnfogar eller vid fönsterbleck, med plastisk tätmassa.
- 5) Stryk träytorna med pigmenterad oljealkydlasyr (polymeriserad olja) med hjälp av trasa, svamp eller pensel.
- 6) Om ytan ser torr ut, stryk en andra gång med samma oljealkydlasyr (polymeriserad olja).

## Underhåll av trösklar

Vår trösklar tillverkas i hårdträ, aluminium och glasfiber. Tröskeln är ytbehandlad på fabrik med en färglös alkydolja för utomhusbruk.

Trösklar utsätts ofta för hårt slitage vilket gör att behovet av regelbundet underhåll är stort på de delar som är tillverkade av hårdträ. Genom att regelbundet rengöra och olja in tröskeln, skyddas den från inträngande fukt och behåller sin lyster. Om underhållet blir eftersatt tappar tröskelns hårdträ-parti sin lyster och blir gråaktig. Då kan tröskeln behöva slipas med sandpapper innan den oljas in på nytt.

# Underhåll av glas

## Allmänt

- Glasytan skall vara fri från löst sittande grus och skräp, innan rengöring av glas.
- Använd endast milda tvätt- och rengöringsmedel som är avsedda för glas. Använd rikligt med vatten.
- Starka eller slipande rengöringsmedel, skall aldrig användas för rengöring av glas.
- Rengöringsutrustning, putsduk mm, skall vara rena för att undvika repor
- Glas skall inte rengöras vid höga temperaturer eller i direkt solljus.
- Metallskrapor eller rakblad får aldrig användas på glas!

## Skötsel smutsavvisande glas

Smutsavvisande glas har en ytbeläggning som minskar behovet av rengöring.

När beläggningen exponeras för dagsljus och normal luftfuktighet bildas ett aktivt ytskikt som ger glaset två nya egenskaper. Dels luckrar den upp och bryter ner organiska smutspartiklar och dels försvinner ytspänningarna så att regnvatten lättare kan skölja rent glaset.

Vid kraftig nedsmutsning och långvarig torka eller på ytor där regnvatten inte når kan det bli nödvändigt att tvätta. Oftast räcker det att spola m vatten, men man kan också använda en mjuk trasa och ljummen tvålattenlösning.

Även om beläggningen uppfattas som hård kan ytan repas, använd därför aldrig några vassa föremål, stålull eller rengöringsmedel med slipverkan.

# Kondens

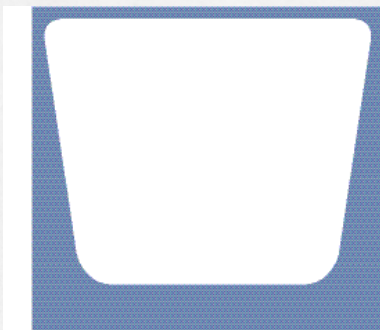
## Kondens på glas

Kondens på fönsterrutor beror på att fönsterrutorna är för kalla. Kondens bildas när glasets yttemperatur är lägre än daggpunktstemperaturen hos den omgivande luften. Daggpunkten uppkommer vid den temperatur, för ett visst tryck och en viss luftfuktighet, där vattenånga kondenseras. En fysikalisk lag erinrar om att varm luft kan bära mycket mer av normal luftfuktighet än vad kall luft kan göra.

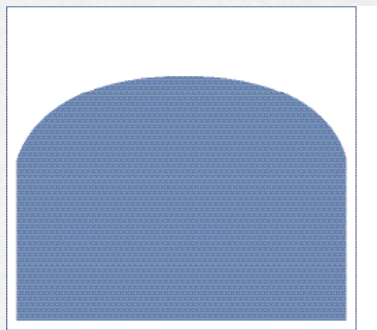
Kondens orsakas av en rad samverkande faktorer: Isolerrutans U-värde och yttemperatur, lufttemperaturen inne och ute samt den relativa luftfuktigheten, ventilation och luftcirkulation, fönsters placering, inomhusmiljö och utomhusmiljö.

## Invändig kondens

Invändig kondens uppstår i regel på dåligt isolerade fönster (høgt U-värde) vid hög luftfuktighet inomhus och låg utomhustemperatur. Den normala rumsluften är varmare än den nedkylda luften som finns intill fönsterrutan. Rumsluften kyls när den når fönsterrutan och samtidigt stiger den relativa luftfuktigheten i den kalla luften eftersom den inte kan bära lika mycket luftfuktighet som den varmare luften. När den relativa luftfuktigheten uppnår 100 %, den s.k. daggpunkten, faller vattnet ut som imma eller vatten på fönsterrutorna.



Invändig kondens



Utvändig kondens

## Så här undviker du invändig kondens

- Genom att ha energieffektiva fönster med ett lågt U-värde.
- Ventilera ut byggfukt ordentligt i ett nybyggt hus.
- Sörj för god ventilation. Vädra regelbundet!
- Se till att luftfuktigheten inte överstiger 40 procent.
- Stäng dörrar till rum där det lagas mat eller duschas/badas.
- Undvik om möjligt att hänga tvätt till tork inne i bostaden.
- Se till att den varma rumsluften kan stiga obehindrat upp över glasytorna.
- Tänk på att djupa nischer, gardinarrangemang, persienner, krukväxter och rullgardiner hindrar den varma luftströmmen att nå fönsterglasets.

## Utvändig kondens

Under särskilda omständigheter kan det bildas kondens på utsidan av fönster-rutorna. Problemet kan uppstå på energieffektiva fönster som har ett mycket lågt U-värde. Det är ett tecken på att glaskonstruktionen isolerar mycket effektivt och ger små energiförluster.

Utvändig kondens bildas främst under morgon-/förmiddagstimmarna vid årstiden september till april i vårt nordiska klimat. När luften blir varmare fram på dagen försvinner kondensen. Vid vindstilla, kallt och klart väder samtidigt som luftfuktigheten är hög, kan temperaturen på den yttersta rutans utsida understiga daggpunkten och kondens utfällas (jämför med imma och frost på bilrutor). Energiförlusterna inifrån är för små för att hålla ytterglaset temperatur över daggpunkten för uteluften.

## Undvik termiska glassprickor

Glas kan spricka när det utsätts för spänningar. Det finns fem olika typer av spänningar som kan orsaka att glas spricker:

1. Mekaniska böjspänningar - från vinden.
2. Termiska spänningar - absorption från solstrålarna.
3. Stötspänningar - från flygande objekt, t.ex. bollar, hagel.
4. Tjänjspanningar - från glasets egen vikt.
5. Vridningsspänningar - från byggnaden eller fönsterkarmen.

Glas som är avsedda för fönster dimensioneras som regel endast för att klara vindlaster. Därför måste man vara uppmärksam på följande för att undvika sprickor p.g.a. termiska spänningar:

- Risken för termiska sprickor, är störst i glas som absorberar mycket solenergi, t.ex. fönster i utsatta söderlägen. Undvik att montera mörka persienner eller mörkläggningsgardiner. Undvik att lägga mörka föremål, t.ex. en svart kudde i solfånget på insidan av fönstret, eftersom det ökar absorptionen från solstrålarna.
- Delvis skuggning av fönster från markis, persienner eller rullgardiner som sitter alltför tajt mot glaset, skyltar eller dekaler på glaset, varm- eller kalluft som är direkt riktat mot glaset ökar den termiska spänningen i glaset.
- Solskyddsfilm på glas kommer att öka de termiska spänningarna då glaset belyses av solen.
- Olika typer av glas (härdat kontra planglas, klart kontra färgat) har olika absorptionsgrad och därmed också olika egenskaper att klara termiska spänningar. Termiskt härdat glas tål laster väsentligt bättre än vanligt glas.

Vad som sker är att vid stora temperaturskillnader mellan glasytans varma mittzon och de kallare kanterna utvidgas mittzonen så mycket att dragspänningarna som uppstår längs kanterna riskerar att ge sprickbildning i vanligt glas.

Undvik eldstäder nära glas.

# Beslag och detaljer - funktionella material

## Allmänt om underhåll av beslag

Beslag är alla mekaniska detaljer på produkten som har med produktens funktion att göra, t.ex. att fönstret går att öppna och stänga. För att dina fönster och fönsterdörrar skall fungera tillfredsställande och behålla sin funktion länge krävs ett visst mått av underhåll av beslagen. Underhåller du enligt våra underhålls-föreskrifter gäller vår produktgaranti (se garantivillkor).

### Obs!

- Alla beslag som ingår i produkten är ytbehandlade och bör inte övermålas. Funktionen försämras vid övermålnings.
- En allmänt förekommande missuppfattning om rostfritt stål är att det inte rostas överhuvudtaget. Faktum är dock att allt stål kan rosta under rätta betingelser, men rostfritt stål har en betydligt högre motståndskraft mot rostangrepp och annan korrosion än andra stål. Den rekommenderade benämningen är därför rosttrögt stål.

## Underhållsintervall - Beslag & detaljer

Hur ofta du måste underhålla en produkts beslag beror på vilket beslag det gäller och dina bostadsförhållanden. Det varierar med beslagens funktion och

användningsfrekvens, hur utsatta beslagen är av klimat, nederbörd och luftfuktighet, luftföroreningar, mögel- och algangrepp, temperaturväxlingar, var byggnaden ligger, fönstrets placering i vägg, i vilket väderstreck fönstret exponeras. Olika beslag i samma fönster kräver alltså olika mått av underhåll.

Därför måste du regelbundet se över beslagens skick och funktion på dina fönster och fönsterdörrar. Hur ofta? Ja, det är bara du själv som kan bedöma utefter dina bostadsförhållanden och vilket slitage beslagen utsätts för.

Vår rekommendation är en översyn åtminstone 1 ggr/år. Det bästa är att försöka göra det till en rutin, t.ex. när du putsar dina fönster kan du passa på att rengöra och se över beslagen också. Då ser du i vilket skick beslagen är samtidigt som du underhåller beslagen genom rengöring.

## Underhåll av tappbärande lyftgångjärn

Liksom alla konstruktioner med rörliga delar kräver gångjärn ett visst mått av underhåll för att fungera oklanderligt under hela sin brukstid. Underhållsbehovet är beroende av bl.a. öppningsfrekvens, belastning och miljö. Speciellt i hårt utsatta miljöer ökar risken för korrosionsangrepp. Lösa gångjärnsskruvar försämrar fönstrets/dörrens funktion, ökar slitaget och underlättar inbrott. När gångjärnen slits, får de en svart dammbeläggning. Beläggningen förhindras bäst med regelbundet underhåll och smörjning.

- Skruvar till gångjärn i nyinstallerade fönster/dörrar, måste alltid efterdras efter några månader när träet i karm och dörr har torkat.
- Kontrollera gångjärnens funktion, smörjbehov och dra fast skruvarna minst 1 gång per år.
- Smörj gångjärnen minst 1 gång per år. Använd ett vattenfritt mineral-smörjfett eller syntetiskt smörjfett. Olja ska inte användas annat än i de fall då fett absolut inte låter sig appliceras. Det är viktigt att "rätt" fett används, eftersom yttrycken i framförallt tappbärande gångjärn kan bli mycket höga.
- Smörjning sker enklast genom brickkastet. Dörrbladet/ fönsterbågen lyfts någon centimeter och fett införs. Genom att lyfta och sänka dörrbladet/fönsterbågen några gånger och sedan svänga upp till full öppning sprids fett över hela kontaktytan. Är det frågan om stora tunga dörrar rekommenderas att använda en fotmanövrerad dörr- eller skivlyftare då dörren lyfts, så går arbetet fort och enkelt.
- Förebygg korrosionsangrepp genom allmän renhållning av gångjärnsytorna. Använd en vanlig kökssvamp med lite diskmedel.
- Risken för korrosionsangrepp är störst i hårt utsatta miljöer. Förebygg korrosionsangrepp i sådana miljöer genom att lägga på en ättiks-baserad silikonlösning (finns att köpa i färghandeln). Undvik att få silikonlösning på målade ytor då den kan bleka färgen.
- Vid synliga korrosionsangrepp på gångjärnsytorna skall du putsa bort det med tvållösning eller autosol och sedan behandla ytan med vax som ej innehåller silikon.

# Efterjustering av justerbara gångjärn

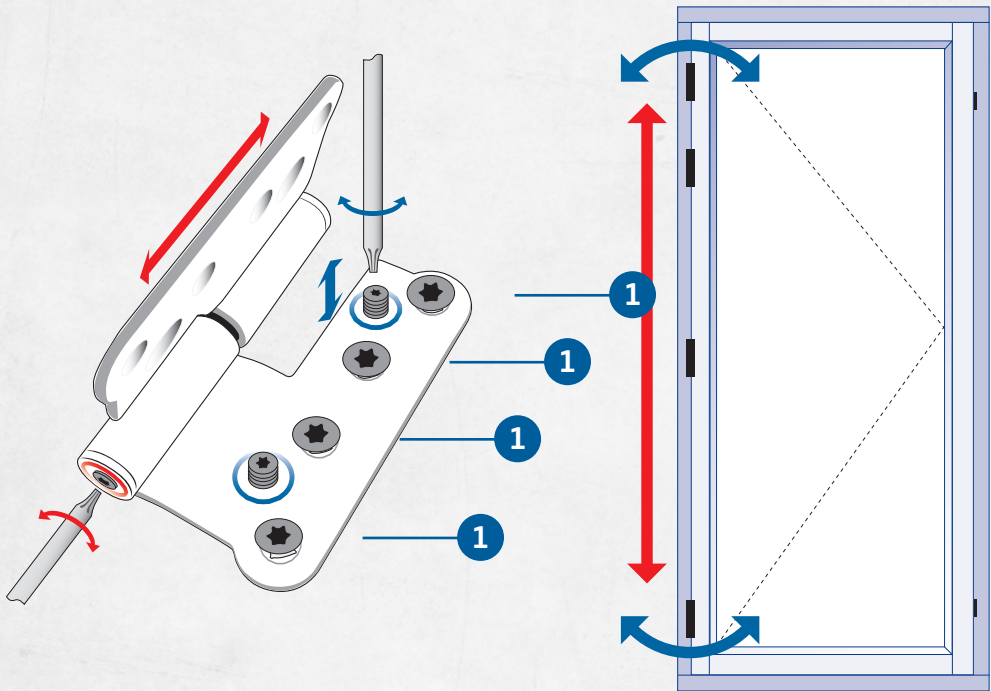
Om karmen har monterats korrekt, så kan små justeringar göras genom att dra åt eller lossa skruvarna med ett Torx verktyg (TX20).

## Horisontell justering (Blå pilar)

Vid horisontell justering av gångjärnen (se de blå markeringarna) måste gångjärnsskruvarna lossas lite (nr 1). Justering bör göras så att bördan delas lika mellan alla gångjärn.  
*OBS: Glöm ej dra åt när justeringen är utförd!*

## Vertikal justering (Röda pilar)

Vid horisontell justering av gångjärnen (se de röda markeringarna). Justering bör göras så att bördan delas lika mellan alla gångjärn.



## Underhåll av stängningsbeslag (spanjoletter och bromsar)

Det är viktigt att sköta om och underhålla dina beslag. Det förbättrar beslagets funktion och dess livslängd. Se våra rekommendationer nedan för skötsel och underhåll av beslag på ditt fönster, din altandörr och din ytterdörr.

### Spanjolett och flerpunktslås

Våra spanjoletter och flerpunktslås är smorda och dess funktion är kontrollerad vid leverans. För att bibehålla en god funktion, samt öka produktens livslängd, skall låshus, samtliga kolvar och bromsöverföring smörjas med några droppar olja 1-2 gånger per år.

Använd inte smörjmedel som innehåller silikon, detta kan medföra problem vid ommålning av snickerierna.

### Fönsterbroms

Fönsterbromsar skall efter byggtidens slut på byggarbetsplatsen noga rengöras från puts och spånrester eller annat som påverkar funktionen av bromsarna.

Monterad fönsterbroms skall kontinuerligt rengöras genom damsugning och avtorkning med torr trasa.

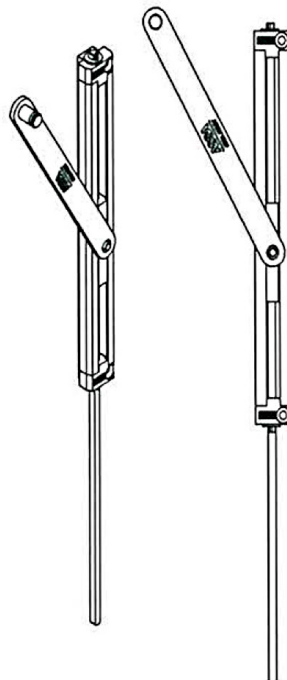
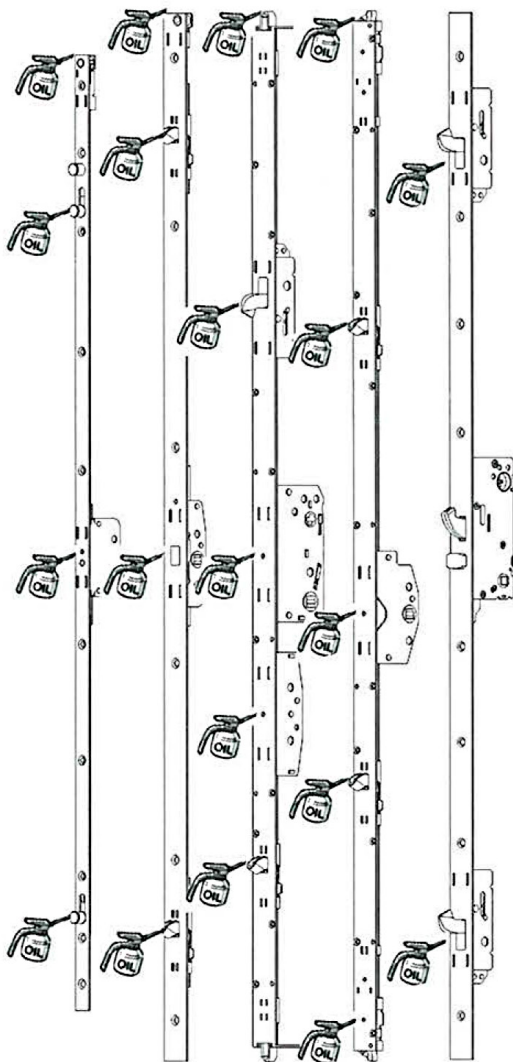
Fönsterbromsen får inte smörjas med olja eller renöras med medel som har en smörjande funktion.

Fönsterbromsens friktion kan då helt försvinna.

- Justera friktionen genom att vrida på ställskruven med en skruvmejsel.

### Ytbehandling

Vid skador på ytbehandlingen skall skadan slipas, rengöras och målas med rostskyddsfärg samt lämplig ytfärg.



Fönsterbromsen torkas ren med ren trasa, skall ej smörjas eftersom det försämrar friktion.

## Underhåll av vridbeslag

### *Gäller vridfönster.*

Vridbeslagen sitter infällt längs karmsidorna. Glidplugg i slitstark hårdplast monterat på toppbeslagen glider ledigt i vridbeslagens glidskenor och håller fönsterbågen på plats i karmen. Glidskenorna är insmorda med universalfett.

- ✓ Håll glidskenorna fria från smuts och främmande partiklar.
- ✓ Pensla glidskenorna med universalfett 1 gång per år.

## Underhåll av låscyliner

### *Gäller fönsterdörrar som är utrustade med låscyliner.*

En smörjning strax före vinterns ankomst är att rekommendera. Smörjningen förhindrar kondens- och isbildning. Kontrollera också de nycklar som används mycket. De slits och fungerar sämre och bör således bytas.

- ✓ Använd låsspray, inte olja eller fett. Lås som används mycket frekvent eller är extremt väderutsatta bör smörjas oftare.

## Underhåll av tätningslister

Tätningslister skall hållas rena. Torka av tätningslisterna vid behov. Skadade tätningslister ger luftläckage och skall bytas.

## Underhåll av aluminiumbegräddnad

Aluminiumskiktet är ytbehandlat genom pulverlackering eller anodisering som ger ett hårt ytskikt med god korrosionsbeständighet. Materialet är i stort sett underhållsfritt. Underhållsarbetet består i att hålla ytan ren.

- ✓ Vid behov tvättas ytan med vatten och lämpligt rengöringsmedel.
- ✓ Ett tips är att vaxa och polera ytan med ett bilvax för att få ett vattenavstötande skydd och som gör det lätt att hålla rent ytan.

## Underhåll av utvändiga spröjs

Vi har många olika varianter av spröjs. Våra spröjs består av aluminium.

### **SPRÖJS AV ALUMINIUM**

Aluminiumspröjsar är, precis som aluminiumbeklädnad, i stort sett underhållsfria. Aluminiumskiktet är ytbehandlat genom pulverlackering eller anodisering som ger ett hårt ytskikt med god korrosionsbeständighet. Underhållsarbetet består i att hålla ytan ren.

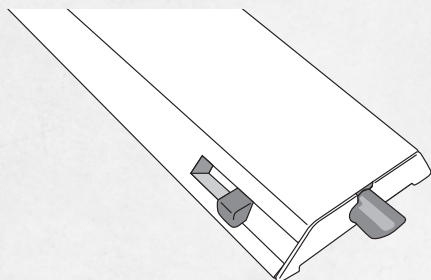
- ✓ Vid behov tvättas ytan med vatten och lämpligt rengöringsmedel.
- ✓ Ett tips är att vaxa och polera ytan med ett bilvax för att få ett vattenavstötande skydd och som gör det lätt att hålla ytan ren.

# Monteringsanvisning

## Montering/demontering av löstagbar spröjs

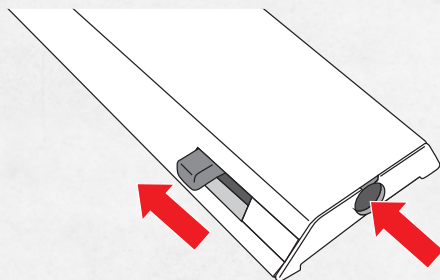
*Gäller produkter med löstagbara aluminiumspröjsar.*

Vår spröjsinfästning gör det enkelt att montera/demontera löstagbara aluminiumspröjsar. T.ex. vid fönsterputsning underlättar det att plocka bort spröjsen. Hur du gör framgår av illustrationerna nedan.



### Låst

Låst läge



### Öppen

Dra bak sprinten och spröjsen lossnar

## Återvinning av demonterad produkt

När du nermonterat produkten från vägg och demonterat den kan du återanvända eller återvinna materialet. NorDan AB värnar om en långsiktig hållbar utveckling för miljön och vi rekommenderar att materialet som inte skall återanvändas överlämnas till en återvinningscentral. Kontakta din kommun för information om återvinning på din ort.

Varje produktgrupp i vårt produktutbud har en unik konstruktion. Kontakta NorDan AB vid behov av demonteringsinstruktioner.

# Underhållsdokumentation

Ordernummer:

**Åtgärd**

|                   |
|-------------------|
| <hr/> <hr/> <hr/> |
|-------------------|

Datum:

**Åtgärd**

|                   |
|-------------------|
| <hr/> <hr/> <hr/> |
|-------------------|

Datum:

**Åtgärd**

|                   |
|-------------------|
| <hr/> <hr/> <hr/> |
|-------------------|

Datum:

**Åtgärd**

|                        |
|------------------------|
| <br><hr/><br><hr/><br> |
|------------------------|

**Datum:**

|      |
|------|
| <br> |
|------|

**Åtgärd**

|                        |
|------------------------|
| <br><hr/><br><hr/><br> |
|------------------------|

**Datum:**

|      |
|------|
| <br> |
|------|

**Åtgärd**

|                        |
|------------------------|
| <br><hr/><br><hr/><br> |
|------------------------|

**Datum:**

|      |
|------|
| <br> |
|------|



## **NorDan AB**

Grebbestadsvägen 8  
457 91 TANUMSHEDA  
Tel: +46 (0) 10 130 00 00  
Fax: +46 (0) 10 130 00 05